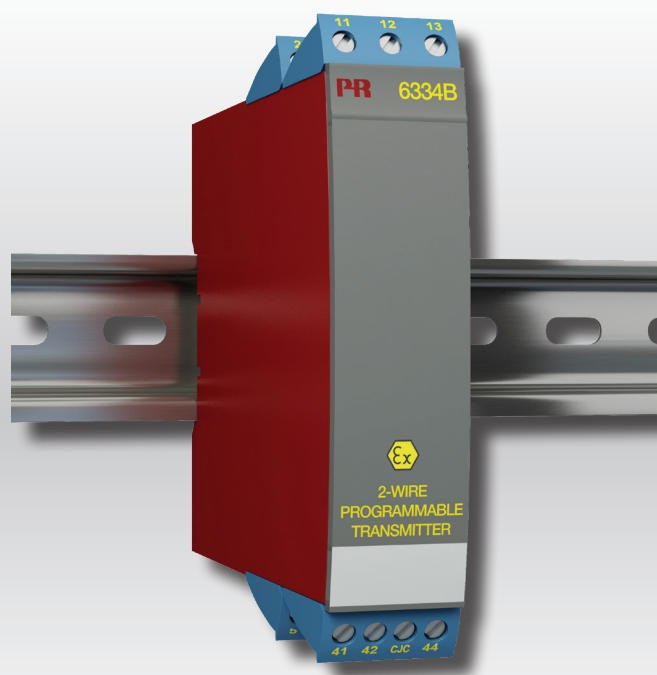


PERFORMANCE  
MADE  
SMARTER

# Produktmanual

## 6334

### *2-tråds programmerbar transmitter*



TEMPERATUR | Ex-BARRIERER | KOMMUNIKATIONSINTERFACES | MULTIFUNKTIONEL | ISOLATION | DISPLAYS

Nr. 6334V106-DK  
Serienr.: 159765033-221792262

**PR**  
electronics

# 6 produktområder

## *der imødekommer ethvert behov*

### Fremragende hver for sig, enestående i kombination

Med vores innovative, patenterede teknologier gør vi signalbehandling enklere og mere intelligent. Vores portefølje er sammensat af seks produktområder, hvor vi tilbyder en bred vifte af analoge og digitale enheder, der muliggør flere end tusind applikationer inden for industri- og fabriksautomation. Alle vores produkter overholder eller overgår de strengeste branchestandarder og sikrer dermed driftssikkerhed selv i de mest krævende miljøer. Desuden leveres alle produkter med fem års garanti.



Temperature

Vores udvalg af temperaturtransmittere og -følere sikrer det højst mulige niveau af signalintegritet fra procesmålepunktet til styresystemet. Temperatursignaler fra industriprocesser kan konverteres til analog, bus- eller digital kommunikation via en driftssikker punkt til punkt-løsning med hurtig reaktionstid, automatisk selvkalibrering, følerfejldetektering, lille temperaturredrift og høj EMC-ydeevne i ethvert miljø.



I.S. Interface

Vi leverer de sikreste signaler ved at validere vores produkter efter de strengeste myndighedsstandarder. Med vores fokus på innovation har vi opnået banebrydende resultater i udviklingen af både effektive og omkostningsbesparende Ex-barrierer med fuld SIL 2-validering (Safety Integrity Level). Vores omfattende portefølje af analoge og digitale isolationsbarrierer med indbygget sikkerhed giver mulighed for multifunktionelle indgangs- og udgangssignaler, og PR kan derfor nemt implementeres som jeres fabriksstandard. Vores backplanes sikrer en yderligere forenkling af store installationer og sørger for problemfri integrering med DCS-standardssystemer.



Communication

Vi leverer prismæssigt overkommelige, brugervenlige, fremtidssikrede kommunikationsinterfaces, der nemt kan monteres på dine i forvejen installerede PR-produkter. Samtlige interfaces er aftagelige, udstyret med et integreret display til udlæsning af procesværdier og diagnostik, og de kan konfigureres ved hjælp af trykknapper. Produktspecifikke funktioner omfatter kommunikation via Modbus og Bluetooth samt fjernadgang via vores applikation PR Process Supervisor (PPS), som fås til iOS og Android.



Multifunction

Vores enestående udvalg af enheder, der dækker mange applikationer, kan nemt implementeres som jeres fabriksstandard. Med kun én variant, der dækker en lang række applikationer, kan du reducere installationstid og træningsbehov, samt forenkle håndtering af reservedele i virksomheden markant. Vores enheder er designet med en høj langvarig signalpræcision, lavt energiforbrug, immunitet over for elektrisk støj og nem programmering.



Isolation

Vores kompakte og hurtige 6 mm-isolatorer af høj kvalitet er baseret på mikroprocessorteknologi, der giver exceptionel ydeevne og EMC-immunitet til dedikerede anvendelser til meget lave samlede ejerskabsomkostninger. Enhederne kan monteres både lodret og vandret, og det er ikke nødvendigt med luft imellem dem.



Display

Vores udvalg af displays er kendetegnet ved fleksibilitet og stabilitet. Enhederne opfylder stort set ethvert behov for displayvisning af processignaler, og de har universelle indgangs- og spændingsforsyningsfunktioner. De viser måling af procesværdier i realtid, uanset hvilken branche der er tale om, og de er konstrueret, så de videregiver information brugervenligt og driftssikkert, selv i de mest krævende miljøer.

# 2-tråds programmerbar transmitter 6334

## Indholdsfortegnelse

Anvendelse .....	4
Teknisk karakteristik .....	4
Montage / installation .....	4
Applikationer .....	4
Bestillingsskema .....	5
Elektriske specifikationer .....	5
Tilslutninger .....	7
Blokdiagram .....	8
Programmering .....	8
ATEX Installationstegning - 6334A .....	9
ATEX Installationstegning - 6334B .....	11
IECEX Installation Drawing - 6334A .....	13
IECEX Installation Drawing - 6334B .....	15
Dokumenthistorik .....	17

# 2-tråds programmerbar transmitter

## 6334

- Indgang for TC
- Høj målenøjagtighed
- Galvanisk isolation
- Programmerbar følerfejlsværdi
- 1- eller 2-kanals version

### Anvendelse

- Temperaturlineariseret måling med termoelementføler.
- Forstærkning af bipolære mV-signaler eventuelt lineariseret efter defineret lineariseringsfunktion til et 4...20 mA signal.

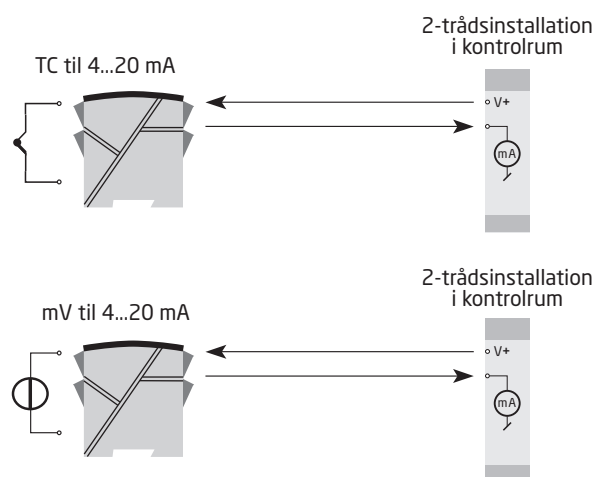
### Teknisk karakteristik

- PR6334 kan af brugeren i løbet af få sekunder programmeres til at måle inden for alle normerede TC-temperaturområder.
- CJC-kompensering med monteret CJC-stik.
- Udgangssignalet kan programmeres til en begrænsning.
- Der er løbende sikkerhedscheck af gemte data.

### Montage / installation

- Monteres på DIN-skinne, vertikalt eller horisontalt. Med 2-kanals versionen kan der installeres 84 kanaler pr. meter.
- 6334A kan monteres i zone 2 og 22.
- 6334B kan monteres i zone 0, 1, 2, 20, 21, 22, inklusiv M1.

### Applikationer



## Bestillingsskema

Type	Version	Galvanisk isolation	Kanaler
6334	Standard område : A	1500 VAC : 2	Enkelt : A
	Klassificeret (Ex) område : B		Dobbelt : B

### Elektriske specifikationer

#### Omgivelsesbetingelser:

Specifikationsområde . . . . .	-40°C til +85°C
Lagringstemperatur . . . . .	-40°C til +85°C
Kalibreringstemperatur . . . . .	20...28°C
Relativ luftfugtighed . . . . .	< 95% RH (ikke kond.)
Kapslingsklasse . . . . .	IP20

#### Mekaniske specifikationer:

Dimensioner (H x B x D). . . . .	109 x 23,5 x 104 mm
Vægt (1 / 2 kanaler). . . . .	145 / 185 g
DIN-skinnetype. . . . .	DIN EN/IEC 60715 - 35 mm
Ledningskvadrat . . . . .	0,13...2,08 mm <sup>2</sup> / AWG 26...14 flerkoret ledning
Klemskruetilspændingsmoment. . . . .	0,5 Nm

#### Fælles specifikationer:

Forsyningsspænding DC	
6334A. . . . .	7,2...35 VDC
6334B. . . . .	7,2...30 VDC
Maks. forbrug, 1 / 2 kanaler, 6334A . . . . .	0,8 W / 1,6 W
Maks. forbrug, 1 / 2 kanaler, 6334B . . . . .	0,7 W / 1,4 W
Internt effekttab, 6334A . . . . .	0,17...0,8 W
Internt effekttab, 6334B . . . . .	0,17...0,7 W
Spændingsdrop. . . . .	7,2 VDC
Isolationsspænding, test / drift . . . . .	1,5 kVAC / 50 VAC
Opvarmningstid . . . . .	5 min.
Kommunikationsinterface . . . . .	Loop Link
Signal- / støjforhold . . . . .	Min. 60 dB
Reaktionstid (programmerbar). . . . .	1...60 s
EEPROM fejlcheck. . . . .	< 3,5 s
Signaldynamik, indgang. . . . .	18 bit
Signaldynamik, udgang . . . . .	16 bit
Virkning af forsyningsspændingsændring. . . . .	< 0,005% af span / VDC

Nøjagtighed, størst af generelle og basisværdier:

Generelle værdier		
Indgangstype	Absolut nøjagtighed	Temperaturkoefficient
Alle	$\leq \pm 0,05\%$ af span	$\leq \pm 0,01\%$ af span / °C

Basisværdier		
Indgangstype	Basisnøjagtighed	Temperaturkoefficient
Volt	$\leq \pm 10 \mu\text{V}$	$\leq \pm 1 \mu\text{V} / ^\circ\text{C}$
TC-type: E, J, K, L, N, T, U	$\leq \pm 1^\circ\text{C}$	$\leq \pm 0,05^\circ\text{C} / ^\circ\text{C}$
TC-type: B, R, S, W3, W5, LR	$\leq \pm 2^\circ\text{C}$	$\leq \pm 0,2^\circ\text{C} / ^\circ\text{C}$

EMC-immunitetspåvirkning. . . . .	$< \pm 0,5\%$ af span
Udvidet EMC-immunitet: NAMUR NE 21, A-kriterium, gniststøj. . . . .	$< \pm 1\%$ af span

**Elektriske specifikationer indgange:**

Max. nulpunktsforskydning (offset). . . . . 50% af valgt max. værdi

**TC-indgange:**

Type	Min. temperatur	Max. temperatur	Min. span	Standard
B	+400°C	+1820°C	100°C	IEC584
E	-100°C	+1000°C	50°C	IEC584
J	-100°C	+1200°C	50°C	IEC584
K	-180°C	+1372°C	50°C	IEC584
L	-100°C	+900°C	50°C	DIN 43710
N	-180°C	+1300°C	50°C	IEC584
R	-50°C	+1760°C	100°C	IEC584
S	-50°C	+1760°C	100°C	IEC584
T	-200°C	+400°C	50°C	IEC584
U	-200°C	+600°C	50°C	DIN 43710
W3	0°C	+2300°C	100°C	ASTM E988-90
W5	0°C	+2300°C	100°C	ASTM E988-90
LR	-200°C	+800°C	50°C	GOST 3044-84

Koldt loddestedskomp. (CJC) . . . . .  $< \pm 1,0^\circ\text{C}$

Følerfejlsdetektering . . . . . Ja

Følerfejlsstrøm:

under detektering . . . . . Nom. 33  $\mu\text{A}$

ellers. . . . . 0  $\mu\text{A}$

**Spændingsindgange:**

Måleområde . . . . . -12...+150 mV

Min. måleområde (span). . . . . 5 mV

Indgangsmodstand . . . . . 10 M $\Omega$

**Udgange:**

**Strømodgange:**

Signalområde . . . . . 4...20 mA

Min. signalområde . . . . . 16 mA

Opdateringstid . . . . . 440 ms

Udgangssignal ved EEpromfejl. . . . .  $\leq 3,5 \text{ mA}$

Belastningsmodstand . . . . .  $\leq (V_{\text{forsyning}} - 7,2) / 0,023 [\Omega]$

Belastningsstabilitet . . . . .  $< \pm 0,01\%$  af span / 100  $\Omega$

### Følerfejlsdetektering:

Programmerbar . . . . .	3,5...23 mA
NAMUR NE43 Upscale . . . . .	23 mA
NAMUR NE43 Downscale. . . . .	3,5 mA

Af span = Af det aktuelt valgte område

### Overholdte myndighedskrav:

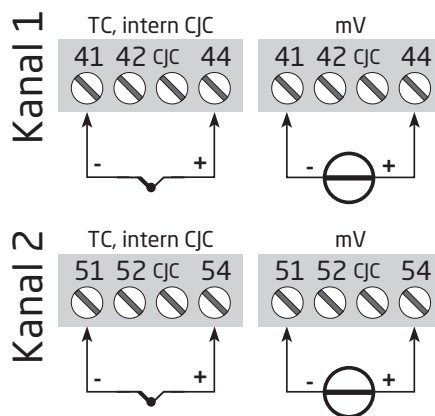
EMC . . . . .	2014/30/EU
ATEX . . . . .	2014/34/EU
RoHS . . . . .	2011/65/EU
EAC . . . . .	TR-CU 020/2011
EAC Ex . . . . .	TR-CU 012/2011

### I.S.- / Ex-godkendelser:

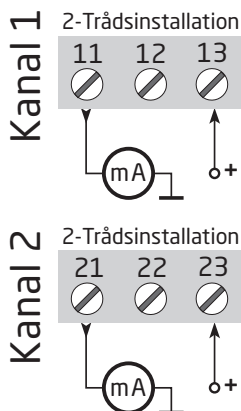
ATEX . . . . .	KEMA 06ATEX0115 X
IECEX . . . . .	IECEX DEK 14.0047X
EAC Ex . . . . .	RU C-DK.HA65.B.00355/19

## Tilslutninger

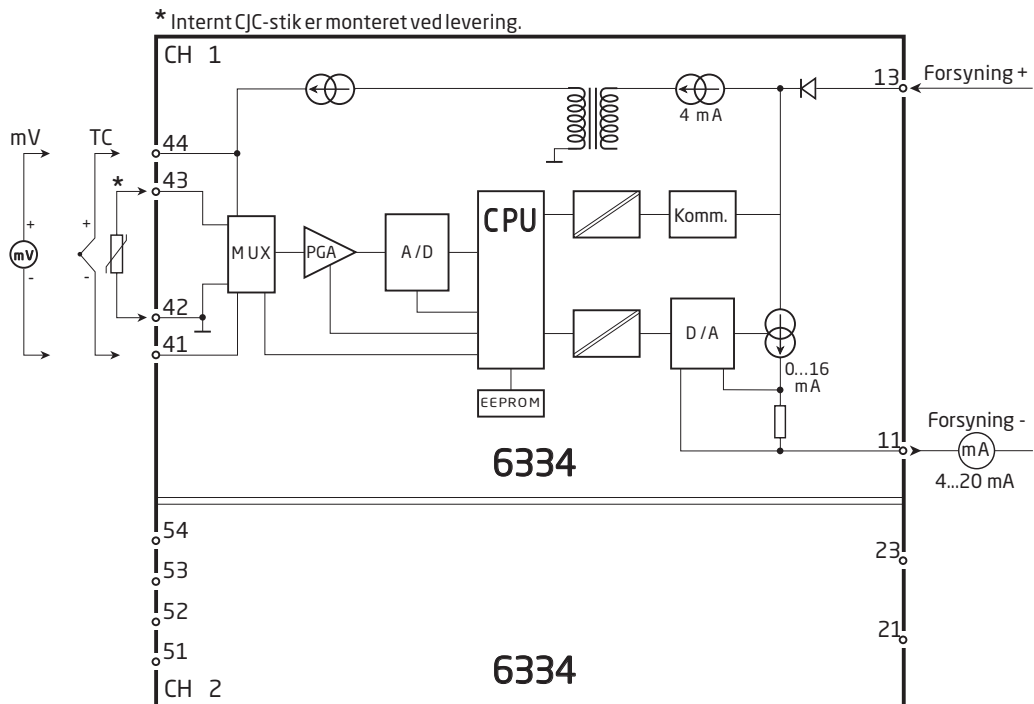
### Indgange:



### Udgange:

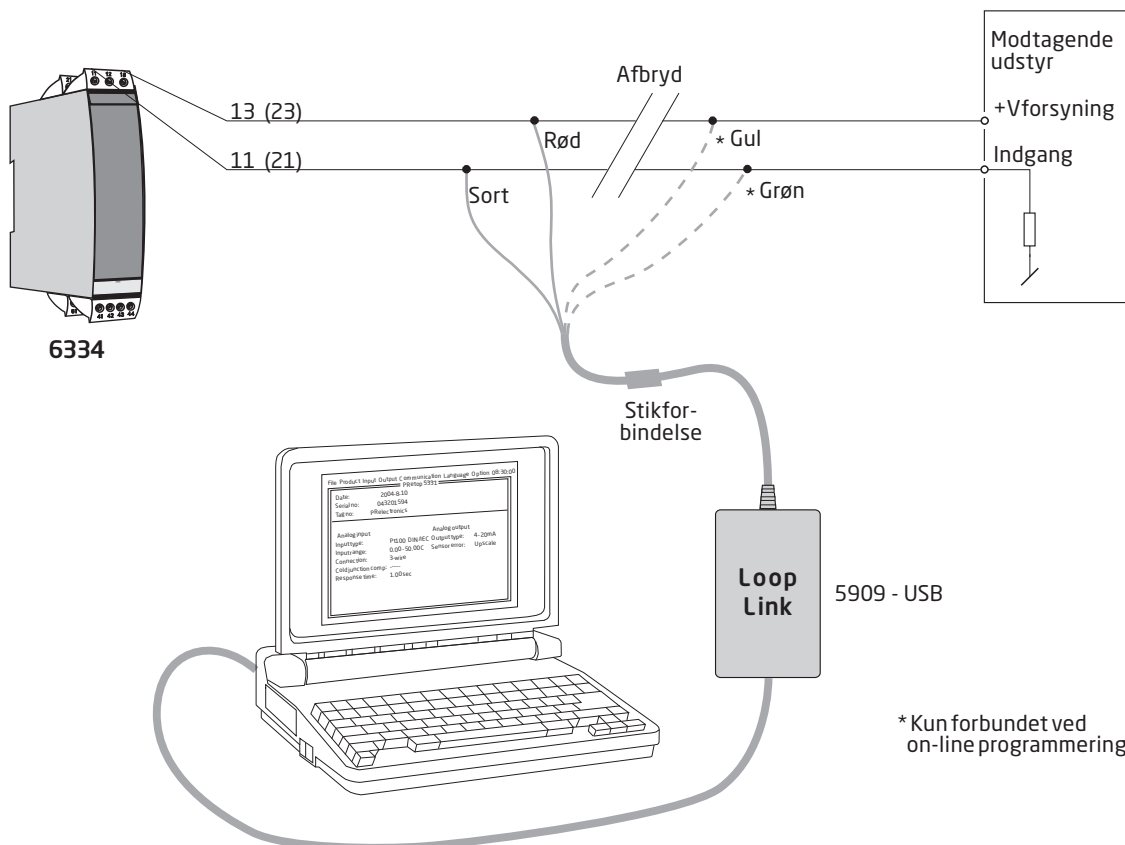


# Blokdiagram



# Programmering

- Loop Link er et batteridrevet kommunikationsinterface, der er nødvendigt for programmering af 6334.
- Ved programmering henvises til tegningen nedenfor og hjælpefunktionen i PReset programmet.
- Ved kommunikation med ikke-installerede moduler må stikkene 11, 12, 13 (kanal 1) og 21, 22, 23 (kanal 2) afmonteres, så kommunikationsinterfaceets tilslutningsklemmer kan forbindes til stikbenene.
- Loop Link må ikke benyttes til kommunikation med moduler installeret i Ex-område.





## ATEX Installationstegning



For sikker installation af 6331A eller 6334A skal følgende overholdes: Modulet må kun installeres af kvalificerede personer, som er bekendt med national og international lovgivning, direktiver og standarder i det land, hvor modulet skal installeres.  
Produktionsår fremgår af de to første cifre i serienummeret.

ATEX-certifikat      KEMA 06 ATEX0115X

Mærkning



II 3 G Ex nA [ic] IIC T6..T4 Gc  
II 3 G Ex ic IIC T6..T4 Gc  
II 3 D Ex ic IIIC Dc

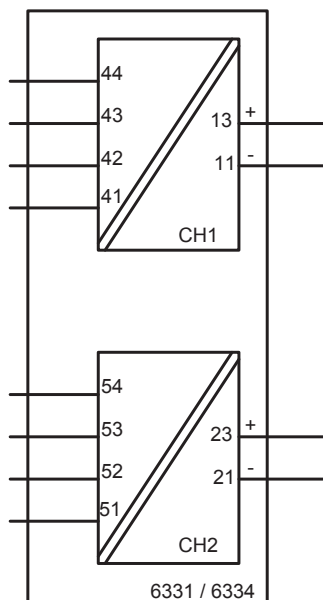
Standarder      EN 60079-0:2012, EN 60079-11:2012, EN 60079-15:2010

T4: -40°C til 85 °C  
T6: -40°C til 60 °C

**Klemme:**  
**41,42,43,44 /**  
**51,52,53,54**

Ex nA [ic]

U<sub>o</sub>: 9,6 VDC  
I<sub>o</sub>: 25 mA  
P<sub>o</sub>: 60 mW  
L<sub>o</sub>: 33 mH  
C<sub>o</sub>: 2,4 µF



Ex-område - zone 2

**Klemme:**  
**11-13 / 21-23**

Ex nA  
U<sub>max</sub> ≤ 35 VDC

Ex ic  
U<sub>i</sub> = 35 VDC  
L<sub>i</sub> = 10 µH  
C<sub>i</sub> = 1,0 nF

**Generelle installationsforskrifter:**

For at undgå risiko for antændelse under installation og vedligeholdelse skal passende sikkerhedsforanstaltninger mod elektrostatisk afladning (ESD) iagttages.

Følerkredsløbet er ikke ufejlbarligt galvanisk isoleret fra forsynings-udgangskredsløbet, men den galvaniske isolation mellem kredsene kan modstå en testspænding på 500 VAC i 1 minut.

For installation i områder med potential eksplosionsfare på grund af brændbar gas, skal følgende overholdes:

Hvis transmitteren anvendes med beskyttelsestype "Ex nA", skal den installeres i et Ex nA-certificeret hus i overensstemmelse med IEC-EN 60079-15 eller i et "Ex e"-certificeret hus som skal være egnet til den pågældende applikation samt være installeret korrekt.

Kabler og blindstik skal opfylde samme krav.

For installation i områder med potentiel eksplosionsfare på grund af brændbart støv skal følgende overholdes:

Hvis transmitteren modtager et egensikkert signal af typen "ic" og har interface til et egensikkert signal af typen "ic" (f.eks. et passivt modul), skal transmitteren monteres i et metalhus, som har en tæthedegrad på mindst IP6X i overensstemmelse med EN/IEC 60529 og som er egnet til den pågældende applikation. Kabler og blindstik skal opfylde samme krav. Husets overfladetemperatur er lig med omgivelsestemperaturen plus 20 K for støvlag med en tykkelse på op til 5 mm.

## ATEX Installationstegning



For sikker installation af 6331Bxx eller 6334Bxx skal følgende overholdes: Modulet må kun installeres af kvalificerede personer, som er bekendt med national og international lovgivning, direktiver og standarder i det land, hvor modulet skal installeres. Produktionsår fremgår af de to første cifre i serienummeret.

ATEX-certifikat KEMA 06ATEX 0115X

Mærkning  II 1 G Ex ia IIC T6..T4 Ga  
II 1 D Ex ia IIIC Da  
I M 1 Ex ia I Ma

Standarder EN 60079-0 : 2012, EN 60079-11 : 2012, EN 60079-26 : 2007

Ex-område

Zone 0, 1, 2, 20, 21, 22

T4:  $-40 \leq T_a \leq 85^\circ\text{C}$

T5:  $-40 \leq T_a \leq 60^\circ\text{C}$

T6:  $-40 \leq T_a \leq 40^\circ\text{C}$

**Klemme:**

**41,42,43,44**

Uo: 9,6 VDC

Io: 25 mA

Po: 60 mW

Lo: 33 mH

Co: 2,4  $\mu\text{F}$

**Klemme:**

**51,52,53,54**

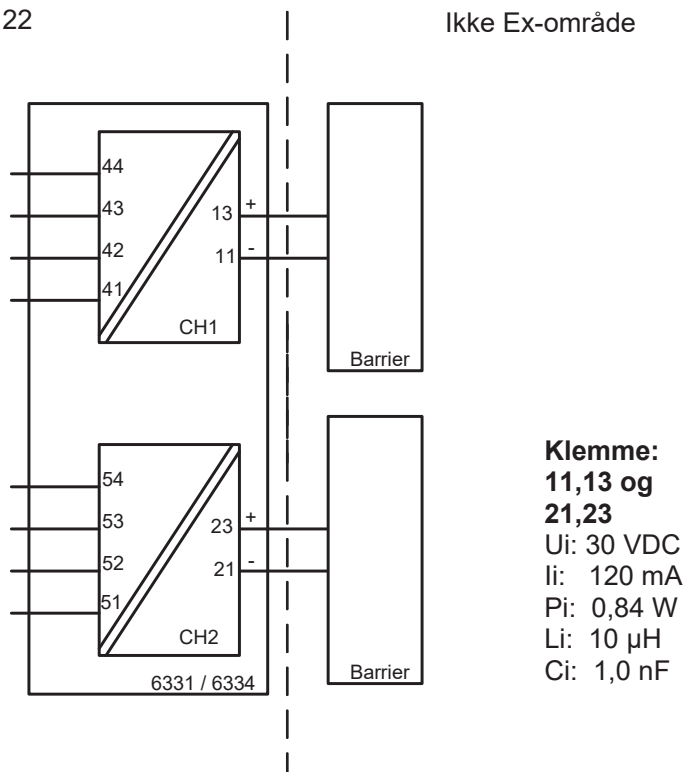
Uo: 9,6 VDC

Io: 25 mA

Po: 60 mW

Lo: 33 mH

Co: 2,4  $\mu\text{F}$



**Klemme:**

**11,13 og**

**21,23**

Ui: 30 VDC

Ii: 120 mA

Pi: 0,84 W

Li: 10  $\mu\text{H}$

Ci: 1,0 nF

**Generelle installationsforskrifter:**

For at undgå risiko for antændelse under installation og vedligeholdelse skal passende sikkerhedsforanstaltninger mod elektrostatisk afladning (ESD) iagttages.

Følerkredsløbet er ikke ufejlbarligt galvanisk isoleret fra forsynings-udgangskredsløbet, men den galvaniske isolation mellem kredsene kan modstå en testspænding på 500 VAC i 1 minut.

For installation i områder med potential eksplosionsfare på grund af brændbar gas, skal følgende overholdes:

For at undgå risiko for antændelse på grund af elektrostatisk afladning (ESD), skal transmitteren installeres i et hus med en tæthedsgard på mindst IP20 i overensstemmelse med EN/IEC 60529. Omgivelsestemperatur-område:

T4:  $-40 \leq T_a \leq 85^{\circ}\text{C}$

T5:  $-40 \leq T_a \leq 60^{\circ}\text{C}$

T6:  $-40 \leq T_a \leq 40^{\circ}\text{C}$

For installation i områder med potentiel eksplosionsfare på grund af brændbart støv skal følgende overholdes:

Transmitteren skal monteres i et metalhus eller tilsvarende, som har en tæthedsgard på mindst IP6X i overensstemmelse med EN/IEC 60529, og som er egnet til den pågældende applikation og installeret korrekt. Der må kun anvendes kabler og blindstik, som er egnet til den pågældende applikation og installeret korrekt. Husets overfladetemperatur er lig med omgivelsestemperaturen plus 20 K for støvlag med en tykkelse på op til 5 mm.

T4:  $-40 \leq T_a \leq 85^{\circ}\text{C}$

For installation i miner skal følgende overholdes:

Transmitteren skal monteres i et hus med en tæthedsgard på mindst IP6X i overensstemmelse med EN/IEC 60529. Der må kun anvendes kabler og blindstik, som er egnet til den pågældende applikation og installeret korrekt.

Omgivelsestemperatur-område:

T4:  $-40 \leq T_a \leq 85^{\circ}\text{C}$

## IECEx Installation drawing

For safe installation of 6331A or the 6334A the following must be observed. The module shall only be installed by qualified personnel who are familiar with the national and international laws, directives and standards that apply to this area.

Year of manufacture can be taken from the first two digits in the serial number.

IECEx Certificate IECEx DEK 14.0047X

Marking  
 Ex nA [ic] IIC T6..T4 Gc  
 Ex ic IIC T6..T4 Gc  
 Ex ic IIIC Dc

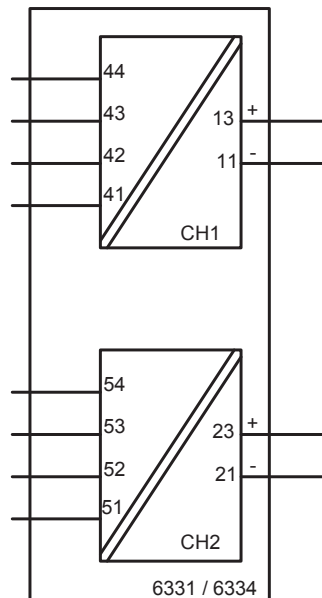
Standards IEC 60079-0 : 2011, IEC 60079-11 : 2011, IEC 60079-15 : 2010

T4: -40°C to 85 °C  
 T6: -40°C to 60 °C

**Terminal:**  
**41,42,43,44 /**  
**51,52,53,54**

Ex nA [ic]

Uo: 9.6 VDC  
 Io: 25 mA  
 Po: 60 mW  
 Lo: 33 mH  
 Co: 2.4 µF



Hazardous Area Zone 2

**Terminal:**  
**11-13 / 21-23**

Ex nA  
 Umax ≤ 35 VDC

Ex ic  
 Ui = 35 VDC  
 Li = 10 µH  
 Ci = 1.0 nF

General installation instructions

To avoid risk of ignition during installation and maintenance appropriate safety measures against electrostatic discharge (ESD) are to be considered.

The sensor circuit is not infallibly galvanic isolated from the supply output circuit. However, the galvanic isolation between the circuits is capable of withstanding a test voltage of 500Vac during 1 minute.

For installation in a potentially explosive gas atmosphere, the following instructions apply:

If the transmitter is applied in type of protection "Ex nA", it shall be installed in an enclosure that is Ex nA certified according to IEC-EN 60079-15, or "Ex e" certified and suitable for the application and correctly installed.

Cable entry devices and blanking elements shall fulfill the same requirements

For installation in a potentially explosive dust atmosphere, the following instructions apply:

If the transmitter is supplied with an intrinsically safe signal "ic" and interfaces an intrinsically safe signal "ic" (e.g. a passive device), the transmitter shall be mounted in a metal enclosure that provides a degree of protection of at least IP6X according to EN/IEC 60529, and that is suitable for the application. Cable entry devices and blanking elements shall fulfill the same requirements. The surface temperature of the enclosure is equal to the ambient temperature +20K for a dust layer with a maximum thickness of 5 mm.

## IECEx Installation drawing

For safe installation of 6331Bxx or 6334Bxx the following must be observed. The module shall only be installed by qualified personnel who are familiar with the national and international laws, directives and standards that apply to this area.

Year of manufacture can be taken from the first two digits in the serial number.

IECEx Certificate	IECEx DEK 14.0047X
Marking	Ex ia IIC T6..T4 Ga Ex ia IIIC Da Ex ia I Ma
Standards:	IEC60079-11:2011, IEC60079-0: 2011, IEC60079-26:2006

Hazardous area  
Zone 0, 1, 2, 20, 21, 22

Non Hazardous Area

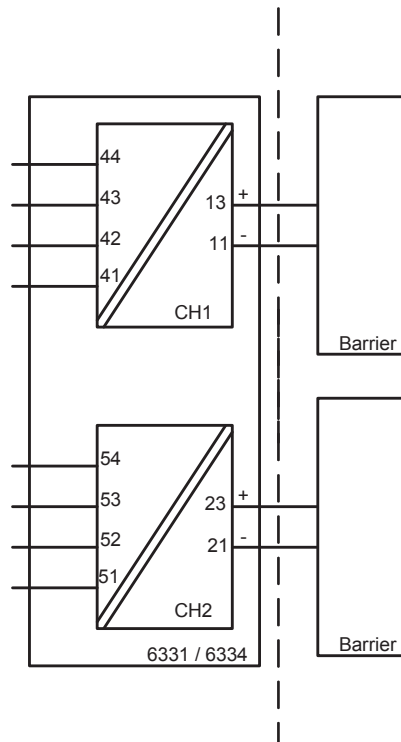
T4:  $-40 \leq T_a \leq 85^\circ\text{C}$   
T5:  $-40 \leq T_a \leq 60^\circ\text{C}$   
T6:  $-40 \leq T_a \leq 40^\circ\text{C}$

**Terminal:**

**41,42,43,44**  
Uo: 9.6 VDC  
Io: 25 mA  
Po: 60 mW  
Lo: 33 mH  
Co: 2.4  $\mu\text{F}$

**Terminal:**

**51,52,53,54**  
Uo: 9.6 VDC  
Io: 25 mA  
Po: 60 mW  
Lo: 33 mH  
Co: 2.4  $\mu\text{F}$



**Terminal:**  
**11,13 and 21,23**

Ui: 30 VDC  
Ii: 120 mA  
Pi: 0.84 W  
Li: 10  $\mu\text{H}$   
Ci: 1.0 nF

General installation instructions

To avoid risk of ignition during installation and maintenance appropriate safety measures against electrostatic discharge (ESD) are to be considered.

The sensor circuit is not infallibly galvanic isolated from the supply output circuit. However, the galvanic isolation between the circuits is capable of withstanding a test voltage of 500Vac during 1 minute.

For installation in a potentially explosive gas atmosphere the following instructions apply:

To avoid risk of ignition due to electrostatic discharge (ESD) the transmitter shall be mounted in an enclosure providing a degree of protection of at least IP20 according to EN/IEC 60529.

Ambient temperature range:

T4:  $-40 \leq T_a \leq 85^{\circ}\text{C}$

T5:  $-40 \leq T_a \leq 60^{\circ}\text{C}$

T6:  $-40 \leq T_a \leq 40^{\circ}\text{C}$

For installation in a potentially explosive dust atmosphere, the following instructions apply:

The transmitter shall be mounted in a metal enclosure or equivalent that is providing a degree of protection of at least IP6X according to EN/IEC 60529 that is suitable for the application and correctly installed. Cable entries and blanking elements shall be used that are suitable for the application and correctly installed. The surface temperature of the enclosure is equal to the ambient temperature +20K for a dust layer with a maximum thickness of 5 mm.

Ambient temperature range:

T4:  $-40 \leq T_a \leq 85^{\circ}\text{C}$

For installation in a potentially explosive atmosphere in mines, the following instructions apply:

The transmitter shall be mounted in an enclosure providing a degree of protection of at least IP6X according to EN/IEC 60529. Cable entries and blanking elements shall be used that are suitable for the application and correctly installed.

Ambient temperature range:

T4:  $-40 \leq T_a \leq 85^{\circ}\text{C}$



## Dokumenthistorik

Nedenstående liste viser de væsentlige ændringer i dette dokument siden sidste udgivelse.

<b>Rev. ID</b>	<b>Dato</b>	<b>Bemærkninger</b>
106	1548	IECEX godkendelse tilføjet.

# Vi er lige i nærheden, *over hele verden*

## Lokal support, uanset hvor du er

Vi yder ekspertservice og 5 års garanti på alle vores enheder. Med hvert eneste produkt, du køber, får du personlig teknisk support og vejledning, levering fra dag til dag, gratis reparation i garantiperioden og let tilgængelig dokumentation.

Vi har hovedkvarter i Danmark samt kontorer og autoriserede partnere verden over. Vi er en lokal virksomhed med global

rækkevidde. Derfor er vi altid i nærheden og har et godt kendskab til dine lokale markeder. Vi har fokus på tilfredse kunder og leverer PERFORMANCE MADE SMARTER over hele verden.

Få yderligere oplysninger om vores garantiprogram, eller mød en salgsrepræsentant i dit område - kontakt os på [preelectronics.com](http://preelectronics.com).

# Få allerede i dag fordel af *PERFORMANCE MADE SMARTER*

PR electronics er den førende teknologivirksomhed med speciale i at gøre styringen af industriprocesser mere sikker, pålidelig og effektiv. Vi har siden 1974 udviklet en række kernekompetencer inden for innovativ højpræcisionsteknologi med lavt energiforbrug. Vi er kendt for fortsat at sætte nye standarder for produkter, som kommunikerer, monitorerer og forbinder vores kunders procesmålepunkter med deres processtyresystemer.

Vores innovative, patenterede teknologier er blevet til i kraft af vores omfattende R&D-faciliteter samt gennem et indgående kendskab til vores kunders behov og processer. Vores grundlæggende principper omhandler enkelhed, fokus, mod og dygtighed, hvilket sikrer at nogle af verdens største virksomheder kan opnå PERFORMANCE MADE SMARTER.